



PUNTUACIÓN QUE SE OTORGARÁ A ESTE EJERCICIO: (véanse las distintas partes del examen)

El alumno debe responder a una de las dos opciones propuestas, A o B. En cada pregunta se señala la puntuación máxima.

OPCIÓN A

1ª Cuestión: MATERIALES

- a) Características del ensayo Brinell. (1 punto)
- b) Si una pieza con una constante de proporcionalidad $k = 30 \text{ kp/mm}^2$ se ensaya a dureza Brinell, con un diámetro de la bola de 6 mm, se produce una huella de diámetro 3 mm. Calcule:
 - b1) La carga aplicada. (0,5 puntos)
 - b2) El grado de dureza Brinell. (1 punto)

2ª Cuestión: PRINCIPIOS DE MÁQUINAS

Un elevador debe subir una carga de 900 kg al sexto piso de una vivienda con planta baja. Cada piso tiene una altura de 3 m. La velocidad de ascensión es de 1,6 m/s. La potencia consumida por el motor del elevador durante el ascenso de la carga es de 20 kW. Calcule, teniendo en cuenta solo la energía potencial necesaria:

- a) El trabajo realizado por el elevador. (0,75 puntos)
- b) La potencia útil del motor y su rendimiento. (1,25 puntos)
- c) Describa cualitativamente cómo influiría el uso de un contrapeso en el elevador. (0,5 puntos)

3ª Cuestión: CIRCUITOS NEUMÁTICOS Y OLEOHIDRÁULICOS

- a) Enumere y dibuje los diferentes tipos de mandos de los cilindros neumáticos de simple y doble efecto. (1,5 puntos)
- b) Un cilindro de doble efecto tiene un émbolo de 100 mm de diámetro y un vástago de 30 mm de diámetro, la carrera es de 500 mm y la presión de trabajo a la que está sometido es de 6 bar. Determine el consumo de aire en el recorrido de avance y de retroceso. (1 punto)

4ª Cuestión: CONTROL Y PROGRAMACIÓN DE SISTEMAS AUTOMÁTICOS

Se desea diseñar un sistema digital con una entrada de cuatro bits (x_3, x_2, x_1, x_0) y una salida z de forma que la salida valga 1 cuando el número a su entrada sea impar o capicúa (es decir, que es igual leído de izquierda a derecha que de derecha a izquierda) y 0 en caso contrario.

- a) Simplifique por el método de Karnaugh la función $z(x_3, x_2, x_1, x_0)$ que realiza el sistema descrito. (1,5 puntos)
- b) Realice el circuito que usando el menor número de puertas de los tipos NOT, AND y OR realice la función lógica simplificada del apartado anterior. (1 punto)

OPCIÓN B

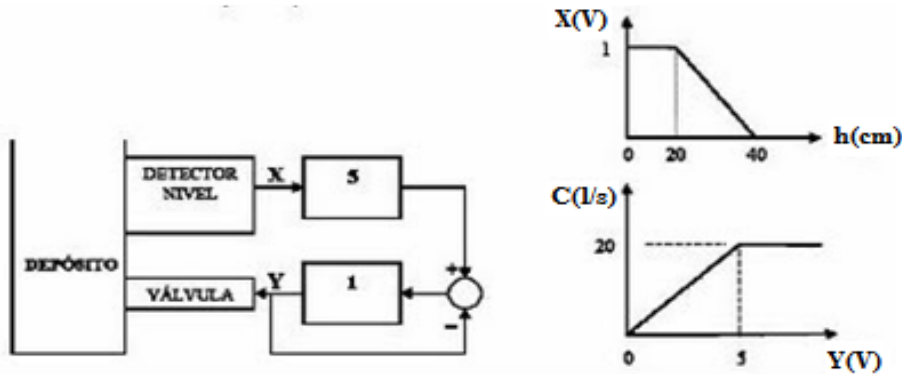
1ª Cuestión: PRINCIPIOS DE MÁQUINAS

Un motor diesel consume en una hora 9 litros de un combustible, cuyo poder calorífico es de 11.215 kcal/kg y su densidad de 0,8 kg/dm³, girando a 3800 rpm con un rendimiento del 32 %.

Calcule:

- a) Pérdidas de energía por hora de funcionamiento. (0,5 puntos)
- b) La potencia que está proporcionando. (1 punto)
- c) El par motor. (1 punto)

2ª Cuestión: SISTEMAS AUTOMÁTICOS Y DE CONTROL

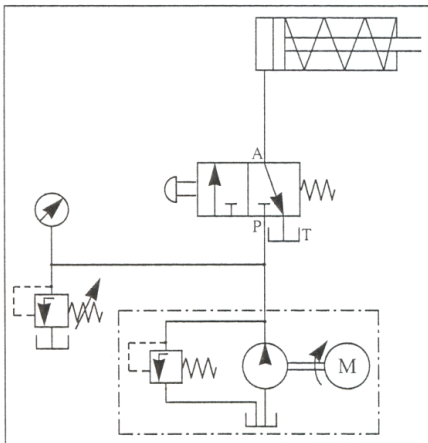


Se muestra gráficamente el sistema de control del llenado de un depósito, la función de transferencia del detector de nivel $X(\text{voltios}) = f(h)$ y la función de transferencia de la válvula: $C(\text{litros/segundo}) = f(Y)$.

Resuelva las siguientes cuestiones:

- a) Obtenga la función de transferencia $Y = f(X)$. (1 punto)
- b) Calcule el caudal "C" que entra al depósito cuando está vacío y cuando su nivel de llenado es de 30 cm. (1,5 puntos)

3ª Cuestión: CIRCUITOS NEUMÁTICOS Y OLEOHIDRÁULICOS



- a) Identifique los componentes del circuito hidráulico de la figura. (1,25 puntos)
- b) Explique su funcionamiento. (1,25 puntos)

4ª Cuestión: CONTROL Y PROGRAMACIÓN DE SISTEMAS AUTOMÁTICOS

Una alarma (A) debe sonar cuando cuatro relés (1, 2, 3, 4) cumplan las siguientes condiciones:

- 1 y 2 excitados, 3 y 4 en reposo.
- 1 excitado, 2, 3 y 4 en reposo.
- 3 excitado, 1, 2 y 4 en reposo.
- 1 y 3 excitados, 2 y 4 en reposo.

Se pide:

- a) Tabla de verdad y función simplificada por el método de Karnaugh. (1,5 puntos)
- b) Esquema con puertas lógicas. (1 punto)



Se ofrecen dos Opciones A y B, de las que el alumno elegirá una de ellas. Cada una consta de cuatro cuestiones. Cada cuestión pertenece a un bloque distinto de los cinco bloques que constituyen la materia.

A cada cuestión se podrá atribuir un máximo de 2,5 puntos, de acuerdo con el desglose de puntuación que se indica en el enunciado. Caso de que no se especificara dicha distribución, el corrector deberá asumir la distribución que crea más conveniente.

En la corrección específica de la materia en cuestión, se valorará principalmente el planteamiento general de la pregunta o problema, el desarrollo de dicho planteamiento con los resultados obtenidos, así como la claridad en la exposición de los conceptos. También habrán de tenerse en cuenta la utilización de términos, magnitudes y unidades adecuadas.

Concretamente, si en el enunciado no se especificase la manera de averiguar la influencia o magnitud de alguna propiedad sobre la que se infiera algún resultado, se valorará muy positivamente el establecimiento de criterios propios, basados en situaciones generales o en soluciones convenidas.

Se podrá usar calculadora. Se exigirá que todos los resultados analíticos y gráficos estén paso a paso justificados.

Se valorará el buen uso de la lengua y la adecuada notación científica, que los correctores podrán bonificar con un máximo de un punto. Por los errores ortográficos, la falta de limpieza en la presentación y la redacción defectuosa podrá bajarse la calificación hasta un punto, incluso más en casos extremos.