

CALIFICACIÓN	2ª Corrección (doble corrección)

PRUEBA DE ACCESO A LA UNIVERSIDAD
CONVOCATORIA DE SEPTIEMBRE DE 2015
EJERCICIO DE: **DIBUJO TÉCNICO II**
TIEMPO DISPONIBLE: **1 hora 30 minutos**

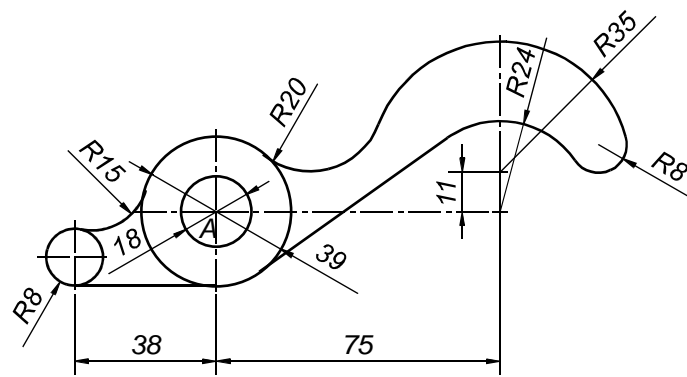
PUNTUACIÓN QUE SE OTORGARÁ A ESTE EJERCICIO: (véanse las distintas partes del examen)

Hay que elegir una de las dos opciones, A o B, y resolver a lápiz y con útiles de dibujo todas las cuestiones de la opción elegida dejando indicadas las construcciones realizadas.

OPCIÓN A

CUESTIÓN A-1 (3 puntos)

Dada la figura acotada, dibujarla a partir del punto A dado, determinando los centros de los arcos y puntos de tangencia.

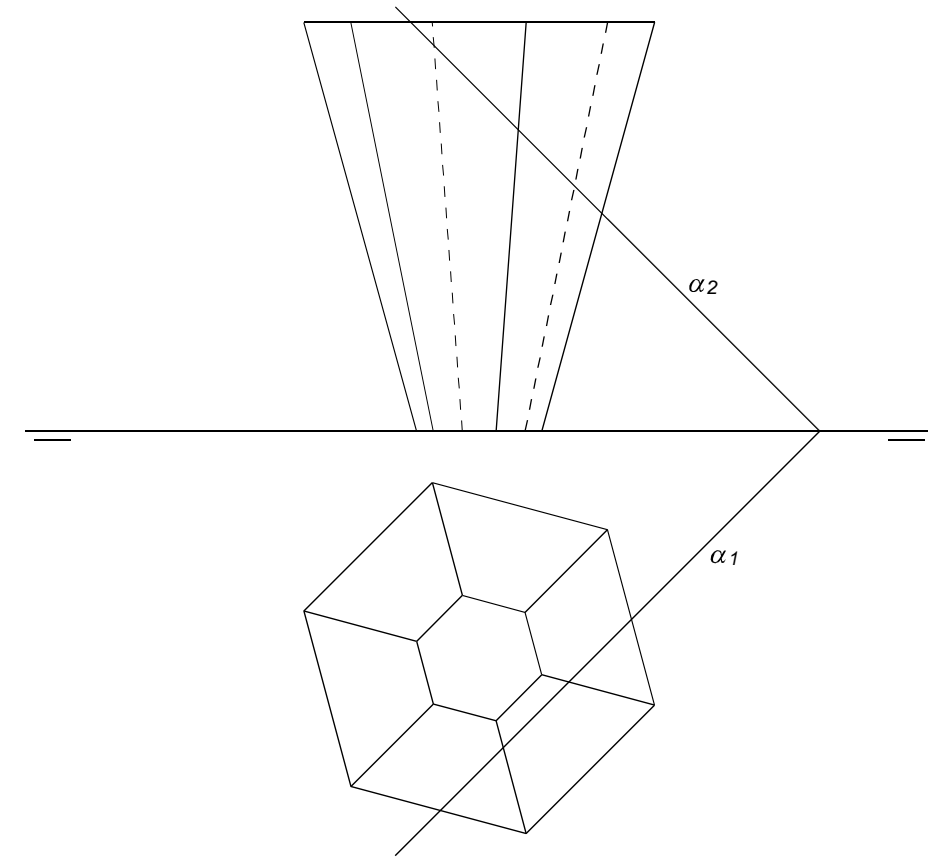


A⁺

PEGUE AQUÍ LA CABECERA ANTES DE ENTREGAR EL EXAMEN

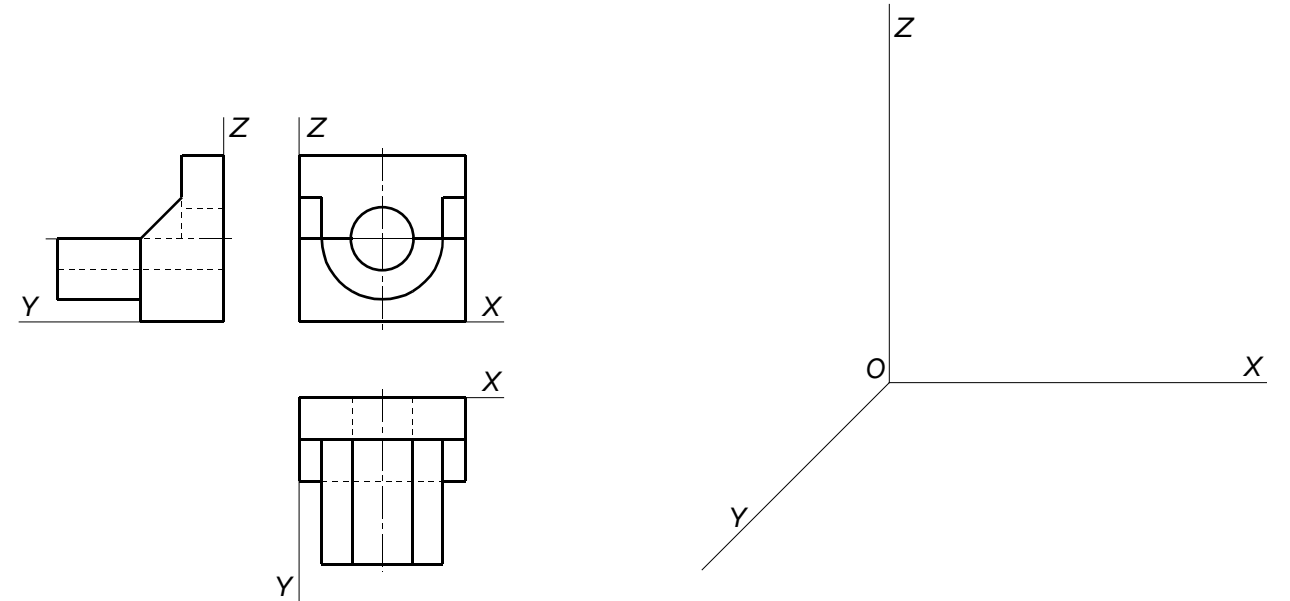
CUESTIÓN A-2 (3,5 puntos)

Dadas las proyecciones de un tronco de pirámide hueco invertido y las trazas del plano α , hallar la sección que le produce el plano al tronco de pirámide, señalando las partes vistas y ocultas de dicha sección.



CUESTIÓN A-3 (3,5 puntos)

Dada la planta, el alzado y el perfil de una pieza a escala 1:2, dibujar a escala 1:1 la perspectiva caballera según los ejes indicados, con un coeficiente de reducción de 1/2 y representando solo las líneas vistas.



OPCIÓN B AL DORSO

OPCIÓN B

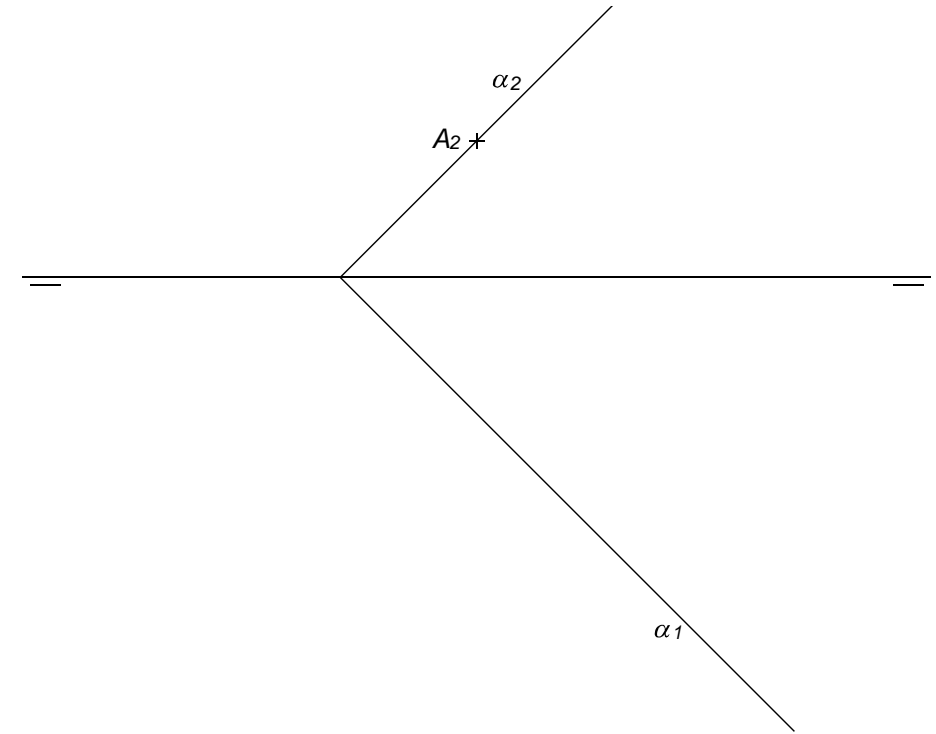
CUESTIÓN B-1 (3 puntos)

A partir del punto O dado, dibujar el decágono regular que tiene por centro el punto O y radio 50 mm.

O_+

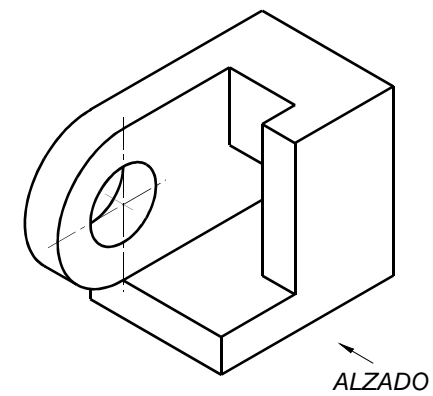
CUESTIÓN B-2 (3,5 puntos)

Dadas las trazas del plano α y la proyección vertical del punto A contenido en α , se pide: 1) Determinar las proyecciones del punto B situado en el plano α y en el plano horizontal de proyección, sabiendo que dista 30 mm del punto A . 2) Representar las proyecciones del triángulo equilátero ABC , situado en el plano α y en el primer diedro.



CUESTIÓN B-3 (3,5 puntos)

Dada la perspectiva isométrica de una pieza a escala 1:1, se pide: a) dibujar, a escala 3:2, la planta, el alzado y el perfil izquierdo, según el sistema de representación del primer diedro (sistema europeo), tomando las medidas directamente de la perspectiva dada, y b) acotar las vistas de la pieza según normas.





La nota debe aparecer descompuesta según los SIGUIENTES CRITERIOS:

OPCIÓN A

Cuestión 1: Trazado geométrico 3,00 puntos

- Colocación de las circunferencias de centros en A, B, C y D 0,50 puntos
- Trazado de la recta tangente MN 1,00 punto
- Trazado de los arcos tangentes FG e IJ 1,00 punto
- Exactitud en la solución 0,50 puntos

Cuestión 2: Geometría descriptiva: sistema diédrico 3,50 puntos

- Proyección horizontal de la sección 1,50 puntos
- Proyección vertical de la sección 1,00 punto
- Partes vistas y ocultas 0,50 puntos
- Exactitud en la solución 0,50 puntos

Observaciones: Cualquier otro proceso empleado, distinto al previsto en la solución, se valorará detallando y valorando cada uno de los pasos.

Cuestión 3: Normalización y perspectiva 3,50 puntos

- Correcta aplicación de la escala 1,00 punto
- Correcta aplicación del coeficiente de reducción 1,00 punto
- Definición de las geometrías 1,00 punto
- Exactitud en la solución 0,50 puntos

Observaciones: No se tendrá en cuenta la utilización o no de líneas ocultas.

Errores ortográficos, errores de redacción, mala delineación, falta de limpieza, etc..... -1,00 punto

OPCIÓN B

Cuestión 1: Trazado geométrico 3,00 puntos

Método particular:

- Determinación del lado AH del pentágono regular..... 1,50 puntos
- Determinación del lado AK del decágono regular (trazado de la mediatriz IJ) 1,00 punto
- Exactitud en la solución..... 0,50 puntos

Método general (procedimiento inexacto):

- Determinación del punto C 1,00 punto
- Determinación del punto D (recta C2) 1,50 puntos
- Exactitud en la solución..... 0,50 puntos

Cuestión 2: Geometría descriptiva: sistema diédrico 3,50 puntos

- Abatimiento del plano α 1,00 punto
- Construcción del triángulo abatido $A_0B_0C_0$ 1,00 punto
- Proyección horizontal del triángulo $A_1B_1C_1$ 0,50 puntos
- Proyección vertical del triángulo $A_2B_2C_2$ 0,50 puntos
- Exactitud en la solución..... 0,50 puntos

Observaciones: Cualquier otro proceso empleado, distinto al previsto en la solución, se valorará detallando y valorando cada uno de los pasos.

Cuestión 3: Normalización y perspectiva 3,50 puntos

- Definición de las geometrías de la planta 0,50 puntos
- Definición de las geometrías del alzado 0,50 puntos
- Definición de las geometrías del perfil (izquierdo)..... 0,50 puntos
- Acotación 1,50 puntos
- Exactitud en la solución..... 0,50 puntos

Observaciones: 1) No se tendrá en cuenta la utilización o no de líneas ocultas. 2) Si las cifras de cota no se corresponden con los valores reales: -0,50 puntos. 3) Si faltan cotas: -0,50 puntos. 4) Si sobran cotas: -0,50 puntos. 5) Si se acota sobre líneas ocultas: -0,50 puntos.

Errores ortográficos, errores de redacción, mala delineación, falta de limpieza, etc..... -1,00 punto