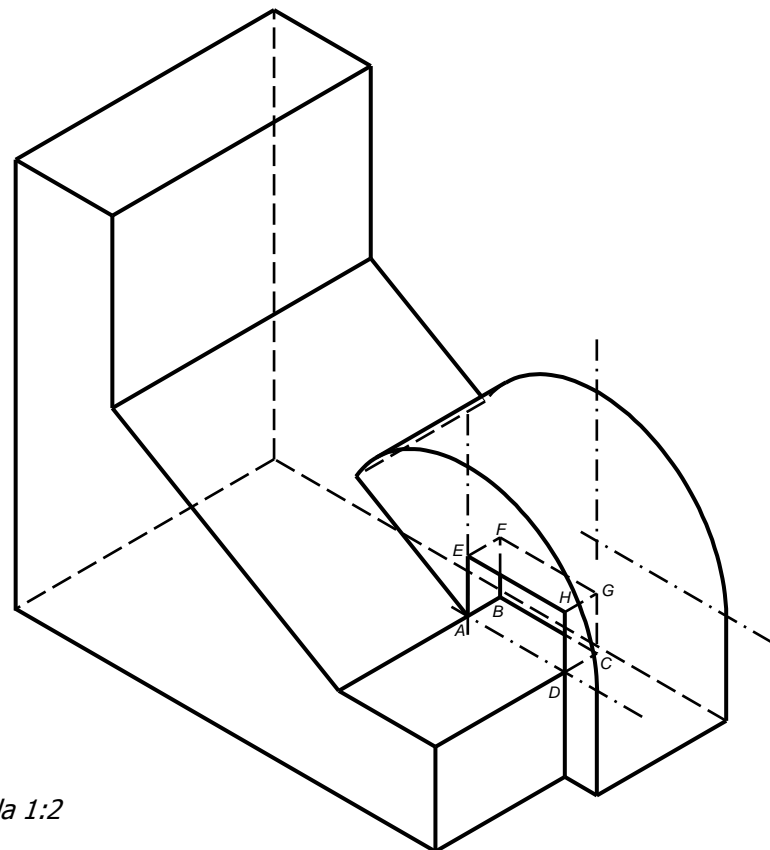


CUESTIÓN 4 (3,5 puntos)

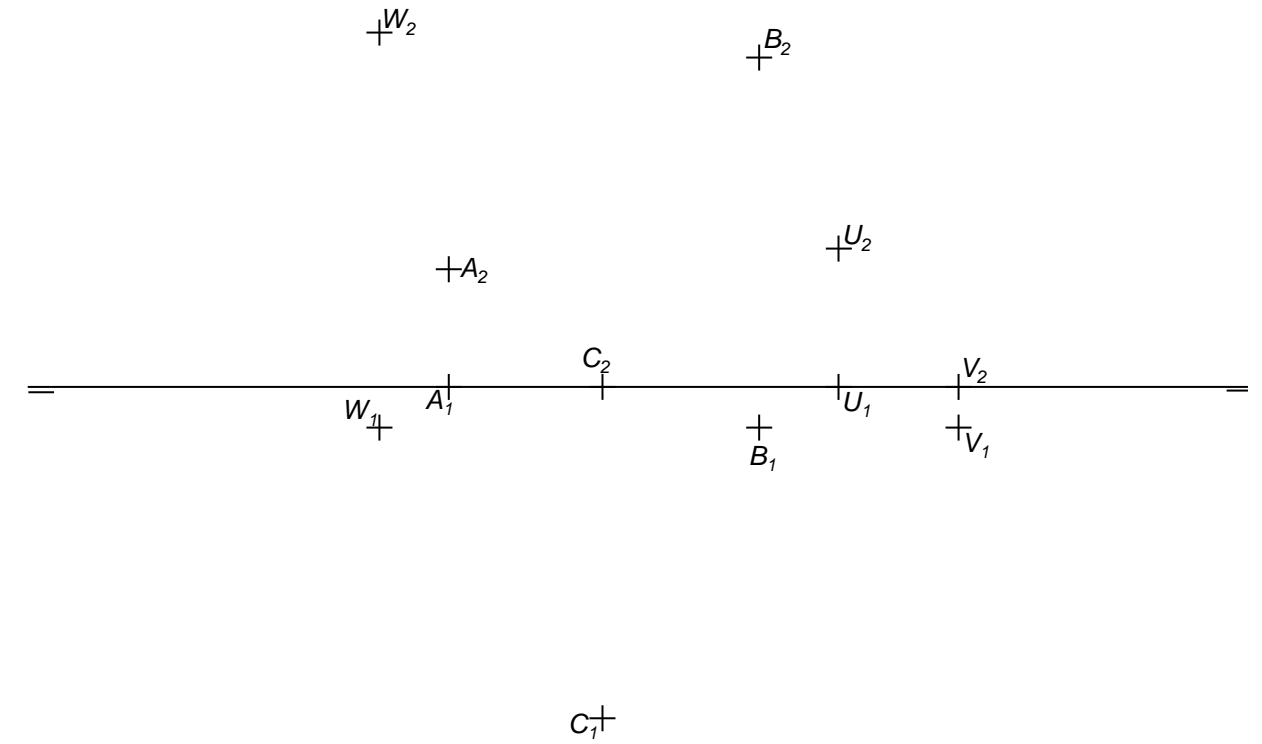
Dada la pieza definida por su perspectiva isométrica a escala 1:2 (coeficientes de reducción $C_x=C_y=C_z=1$), se pide: 1) Representar las vistas diédricas y cortes necesarios para definir la pieza correctamente y preparar para resolver el siguiente apartado. 2) Acotar sobre las vistas diédricas elegidas las tres dimensiones de la caja identificada en la figura ABCD-EFGH según la Norma de representación. El trazado podrá realizarse mediante delineación a escala 1:2 o croquizado a mano alzada.



Escala 1:2

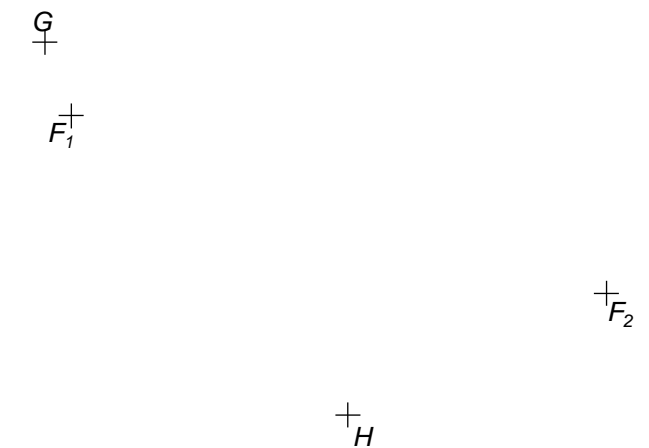
CUESTIÓN 5 (3'5 puntos)

Dadas las proyecciones de los triángulos ABC y UVW. Se pide: 1) Determinar la intersección entre los planos definidos por ambos triángulos. 2) Determinar la verdadera magnitud de la distancia entre el punto A y el plano que contiene a UVW.



CUESTIÓN 6 (3,5 puntos)

Dada una elipse definida por sus focos F_1 y F_2 y dos puntos de la misma G y H se pide: 1) Determinar el punto P de intersección de las rectas tangentes a la elipse en los puntos G y H . 2) Partiendo del triángulo GHF_2 , se pide calcular un triángulo GUW con razón de semejanza $4/3$ respecto del triángulo de referencia GHF_2 . Dejar constancia de las construcciones utilizadas sin dibujar la elipse.



CRITERIOS ESPECÍFICOS DE CORRECCION

La nota de cada cuestión debe aparecer descompuesta según los siguientes criterios:

Cuestión 1: Normalización y perspectiva

3,50 puntos

- Adecuación a la posición solicitada y aplicación Cy hasta 0,50 puntos
- Definición de las geometrías hasta 1,50 puntos
- Correcta acotación y corte complementario hasta 1,00 puntos
- Adecuación del procedimiento para obtener la solución hasta 0,50 puntos

Observaciones: No utilizar líneas ocultas en la perspectiva no debe ser penalizado. Acotar sobre líneas discontinuas en las vistas diédricas se penalizará con -0,25 puntos. No acotar medidas reales se penalizará con -0,60 puntos (máx. para cotas 0,75).

Cuestión 2: Geometría descriptiva: sistema diédrico

3,50 puntos

- Plano paralelo a cara BCD a distancia h hasta 1,75 puntos
- Sección producida por el plano hasta 1,25 puntos
- Adecuación del procedimiento para obtener la solución hasta 0,50 puntos

Observaciones: Cualquier otro proceso empleado, distinto al previsto en la solución, se valorará detallando y valorando cada uno de los pasos.

Cuestión 3: Trazados geométricos

3,50 puntos

- Trazado de arcos de $\varnothing 80$, $\varnothing 36$ y $\varnothing 12$ hasta 1,00 puntos
- Trazado rectas tangentes 15° y 30° (2+2 rectas) hasta 1,50 puntos
- Trazado de arco R12 hasta 0,50 puntos
- Adecuación del procedimiento para obtener la solución hasta 0,50 puntos

Observaciones: No se valora ningún trazado en el que no se justifiquen gráficamente los cálculos o relaciones entre los puntos

Cuestión 4: Normalización y perspectiva

3,50 puntos

- Elección de las vistas adecuadas y definición de geometrías hasta 2,00 puntos
- Correcta acotación según Normas y corte necesario hasta 1,00 punto
- Adecuación del procedimiento para obtener la solución hasta 0,50 puntos

Observaciones: No utilizar líneas ocultas en la perspectiva no debe ser penalizado. Acotar sobre líneas discontinuas en las vistas diédricas se penalizará con -0,25 puntos. No acotar medidas reales se penalizará con -0,60 puntos (máx. para cotas 0,75).

Cuestión 5: Geometría descriptiva: sistema diédrico

3,50 puntos

- Determinación intersección planos ABC y UVW hasta 1,25 puntos
- Verdadera magnitud distancia A plano UVW hasta 1,75 puntos
- Adecuación del procedimiento para obtener la solución hasta 0,50 puntos

Observaciones: Cualquier otro proceso empleado, distinto al previsto en la solución, se valorará detallando y valorando cada uno de los pasos.

Cuestión 6: Trazados geométricos

3,50 puntos

- Trazado tangentes y su intersección (punto P) hasta 1,75 puntos
- Trazado de triángulo GUV semejante a GHF₂ hasta 1,25 puntos
- Adecuación del procedimiento para obtener la solución hasta 0,50 puntos

Observaciones: No se valora ningún trazado en el que no se justifiquen gráficamente los cálculos o relaciones entre los puntos

Por falta de precisión y limpieza se podrá penalizar hasta 1 punto.

- 1,00 punto

La suma máxima de las tres cuestiones elegidas (3,5+3,5+3,5) resulta 10,50 puntos por lo que la valoración obtenida por el alumno se prorrateará proporcionalmente a valor máximo de 10,00 puntos (factor *0,95238) (nota final redondeada a valor de centésima).