

ESPACIO  
RESERVADO  
PARA LA  
UNIVERSIDAD

CALIFICACIÓN	2ª Corrección (doble corrección)

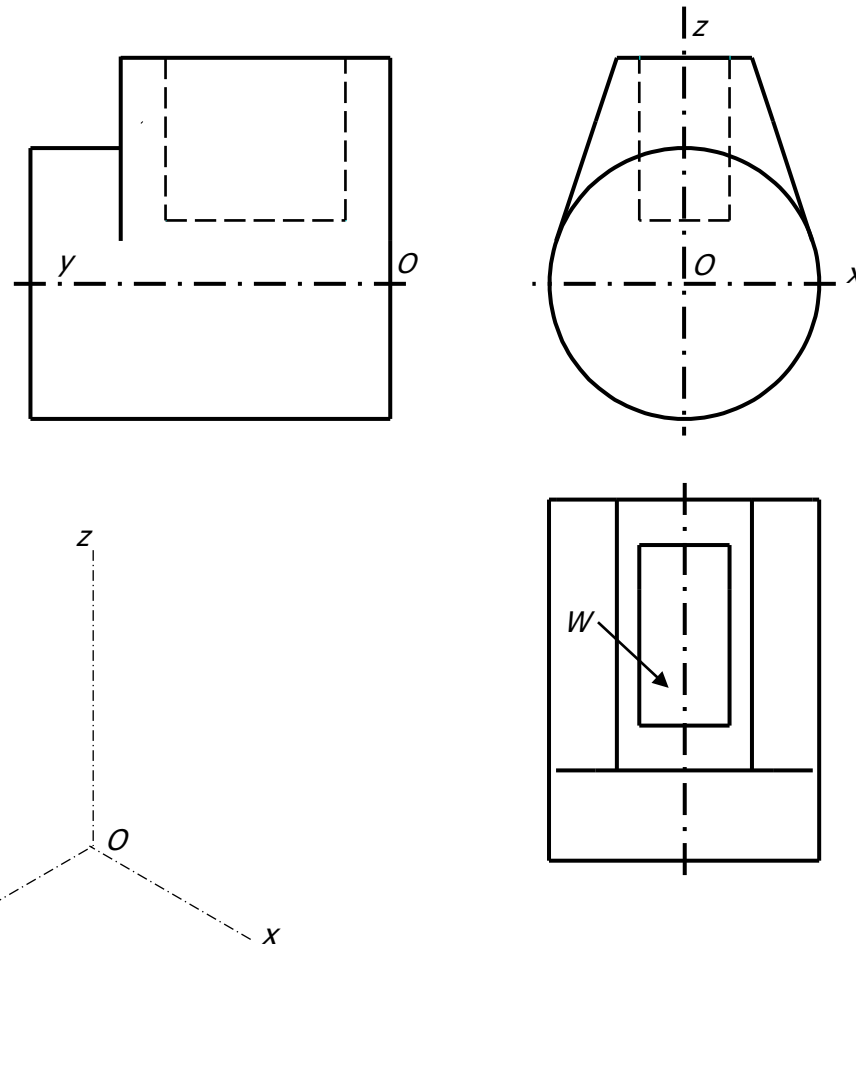
PUNTUACIÓN QUE SE OTORGARÁ A ESTE EJERCICIO: Cada una de las cuestiones puntuará sobre 3'5 puntos. La valoración obtenida por el alumno se prorrateará proporcionalmente a valor máximo de 10.00 puntos (factor \*0.95238)

**Elegir tres** de las seis cuestiones propuestas, y resolver a lápiz y con útiles de dibujo las cuestiones elegidas dejando indicadas las construcciones realizadas, pudiendo utilizar cualquier método geométrico. **Por precisión y limpieza se podrá penalizar hasta 1 punto del total**

**CUESTIÓN 1 (3'5 puntos)**

Dada la pieza definida por sus vistas a escala 2:1, se pide: 1) Dibujar la perspectiva isométrica a la misma escala. 2) Añadir las vistas o cortes necesarios acotando correctamente las tres dimensiones del cajeadado interior identificado como W según la Norma de representación. Todo el trazado se realizará mediante delineación a escala dejando constancia de las construcciones utilizadas.

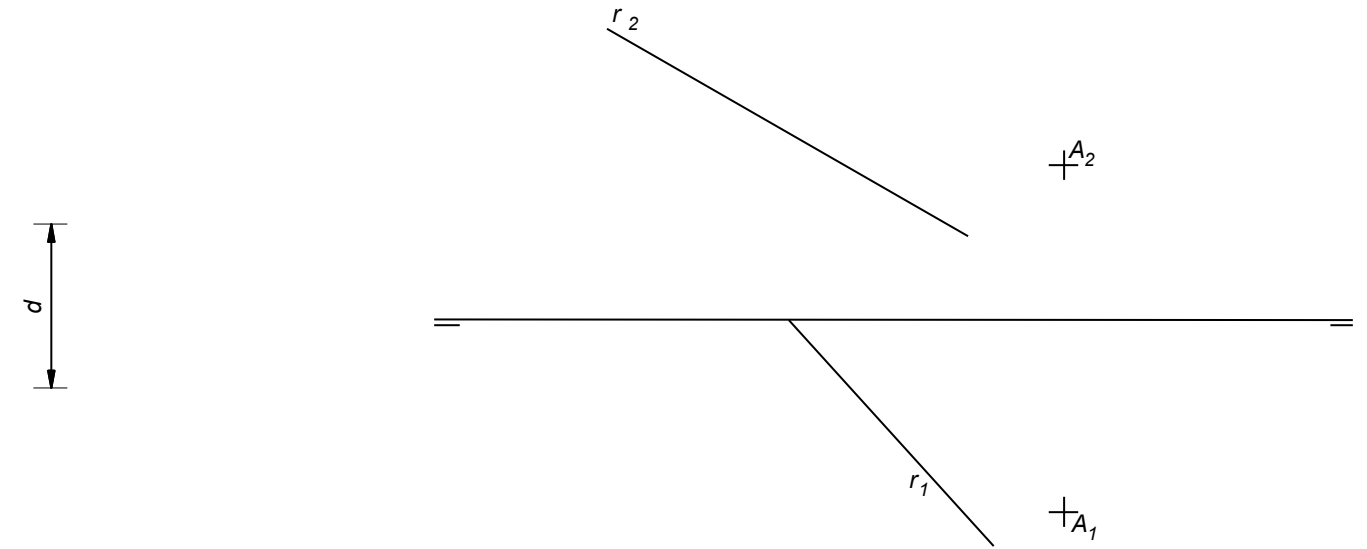
Escala 2:1



PEGUE AQUÍ LA CABECERA ANTES DE ENTREGAR EL EXAMEN

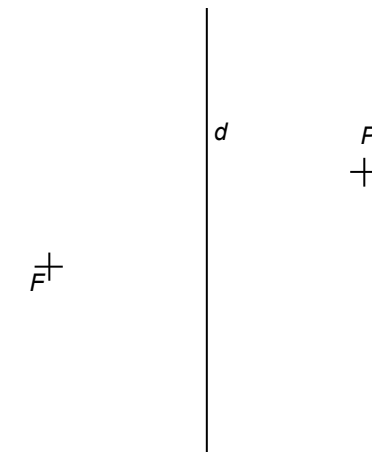
**CUESTIÓN 2 (3,5 puntos)**

Dadas la recta  $r$  y el punto  $A$  se pide: 1) Determinar el punto  $K$  de mínima distancia entre  $r$  y el punto  $A$ . 2) Determinar el punto  $O$  de intersección de  $r$  con el primer bisector. 3) Determinar las proyecciones de los puntos  $M$  y  $N$  de la recta  $r$  que distan  $d$  del punto  $O$ .



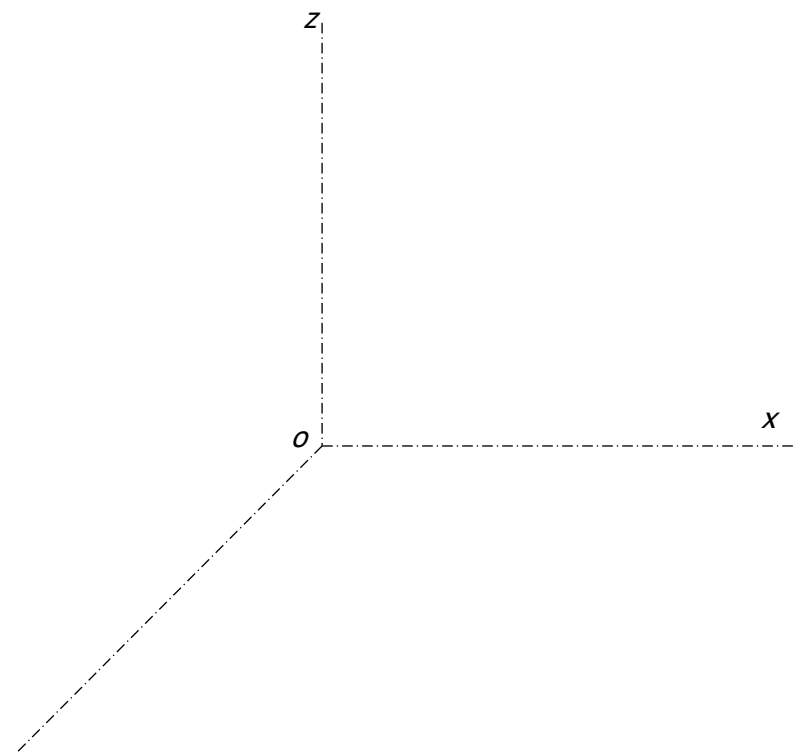
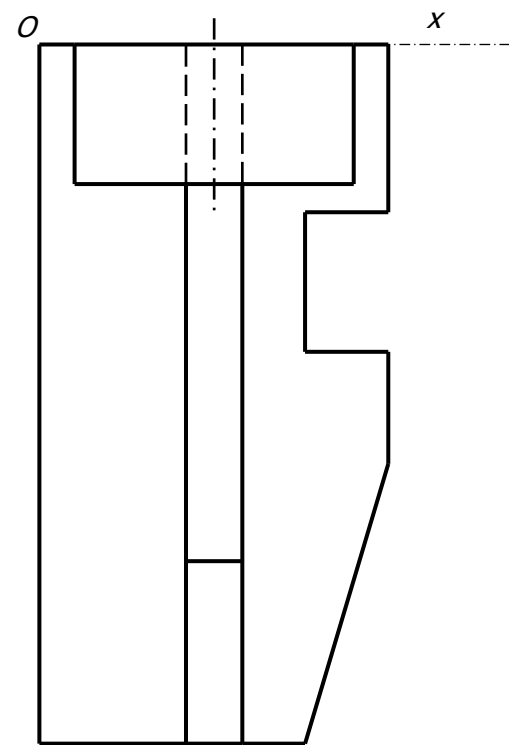
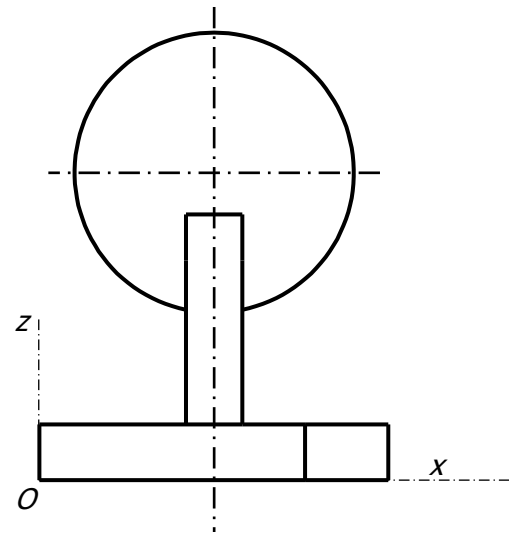
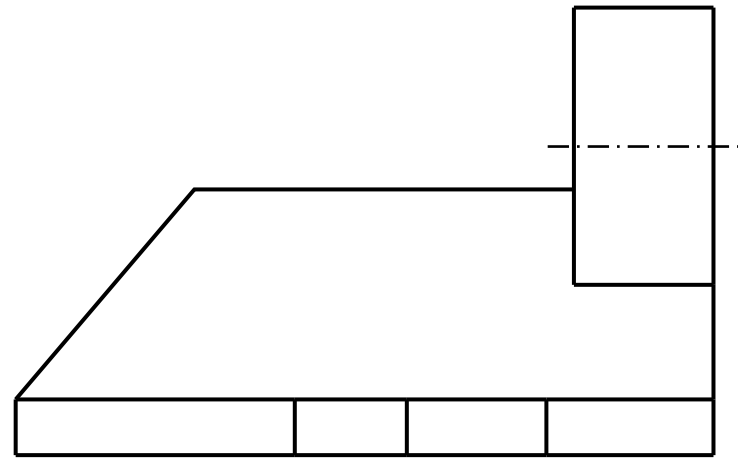
**CUESTIÓN 3 (3,5 puntos)**

La recta  $d$  es la directriz de una parábola y  $F$  es su foco. Se pide: 1) Dibujar 4 puntos de la parábola partiendo de los datos iniciales. 2) Dibujar las rectas tangentes a la parábola desde el punto  $P$  exterior determinando los puntos de tangencia.



**CUESTIÓN 4 (3'5 puntos)**

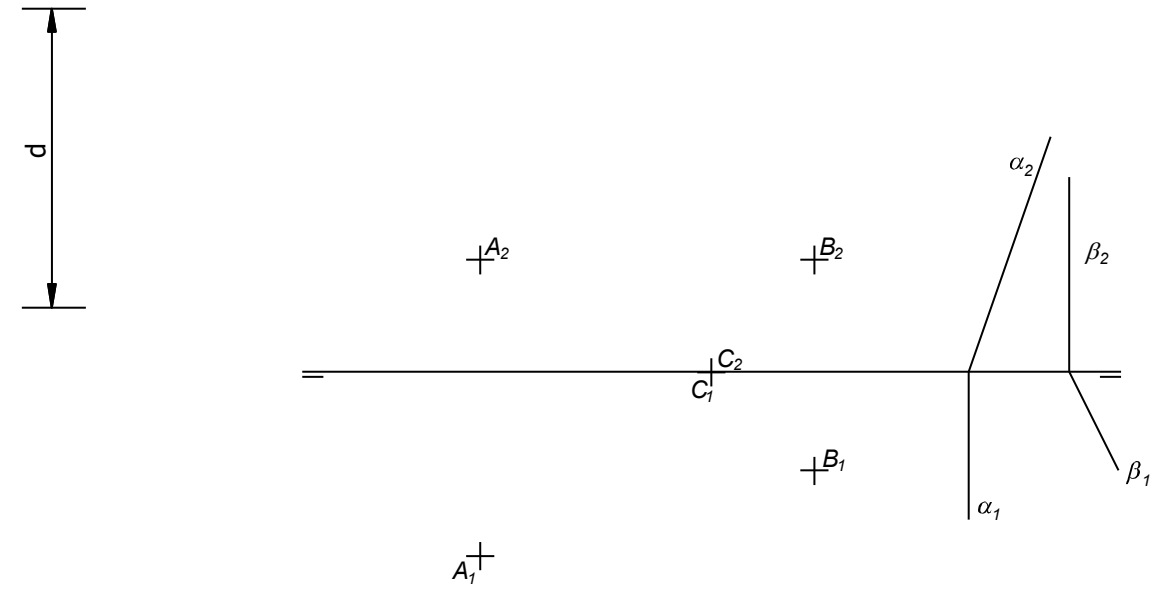
Dada la pieza definida por sus vistas a escala 2:1 se pide: 1) Dibujar la perspectiva caballera a escala 2:1 (coeficientes de reducción  $C_x=C_z=1$  y  $C_y=0.5$ ). 2) Acotar según norma de representación sobre las vistas dadas únicamente diámetro y profundidad de la parte cilíndrica de la pieza. Todo el trazado se realizará mediante delineación a escala dejando constancia de las construcciones utilizadas.



Escala 2:1

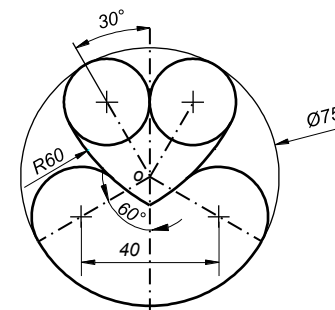
**CUESTIÓN 5 (3'5 puntos)**

Los puntos  $A$ ,  $B$  y  $C$  dados por sus proyecciones determinan la base de un prisma oblicuo situado en el primer cuadrante del que se conoce las longitudes de las aristas laterales  $AA'=BB'=CC'=d$  y que dichas aristas son paralelas a los planos  $\alpha$  y  $\beta$  dados. Se pide: 1) Determinar partes vistas y ocultas de las proyecciones del poliedro. 2) Calcular las proyecciones de la sección producida al prisma por el plano paralelo a  $\beta$  que pasa por el punto medio de la arista  $AC$ .



**CUESTIÓN 6 (3'5 puntos)**

Partiendo del punto  $O$ , se pide dibujar a escala 1:1 la figura representada sabiendo que los círculos son tangentes. Dejar constancia de todas las construcciones utilizadas identificando las tangencias.



+<sup>o</sup>

## CRITERIOS ESPECÍFICOS DE CORRECIÓN

La nota de cada cuestión debe aparecer descompuesta según los siguientes criterios:

### Cuestión 1: Normalización y perspectiva 3'5 puntos

- Trazado de la perspectiva y definición de geometrías:
  - Correcta construcción de las geometrías hasta 2'00 puntos
  - Corte para acotar hasta 0'50 puntos
- Correcta acotación según Normas y corte necesario hasta 0'75 puntos
- Adecuación del procedimiento para obtener la solución hasta 0'25 puntos

**Observaciones:** No utilizar líneas ocultas en la perspectiva no debe ser penalizado. Acotar sobre líneas discontinuas en las vistas diédricas se penalizará con -0,25 puntos. No acotar medidas reales se penalizará con -0,60 puntos (max. Para cotas 0.75).

### Cuestión 2: Geometría descriptiva: sistema diédrico 3'5 puntos

- Punto K (mínima distancia A-r) hasta 1'00 puntos
- Punto O (intersección r-primer bisector) hasta 1'00 puntos
- Puntos M y N (sobre r a distancia d) hasta 1'25 puntos
- Adecuación del procedimiento para obtener la solución hasta 0'25 puntos

**Observaciones:** Cualquier otro proceso empleado, distinto al previsto en la solución, se valorará detallando y valorando cada uno de los pasos.

### Cuestión 3: Trazados geométricos 3'5 puntos

- Trazado 4 puntos de la parábola hasta 1'75 puntos
- Trazado rectas tangentes y puntos T1 y T2 de tangencia hasta 1'50 puntos
- Adecuación del procedimiento para obtener la solución hasta 0'25 puntos

**Observaciones:** No se valora ningún trazado en el que no se justifiquen gráficamente los cálculos o relaciones entre los puntos

### Cuestión 4: Normalización y perspectiva 3'5 puntos

- Adecuación a la posición solicitada y aplicación Cy hasta 0'50 puntos
- Definición de las geometrías hasta 2'00 puntos
- Correcta acotación cilindro solicitado ( $\varnothing$  y prof) hasta 0'75 puntos
- Adecuación del procedimiento para obtener la solución hasta 0'25 puntos

**Observaciones:** No utilizar líneas ocultas en la perspectiva no debe ser penalizado. Acotar sobre líneas discontinuas en las vistas diédricas se penalizará con -0,25 puntos. No acotar medidas reales se penalizará con -0,50 puntos (max. Para cotas 0.75).

### Cuestión 5: Geometría descriptiva: sistema diédrico 3'5 puntos

- Determinación dirección aristas ( $\alpha$  intersección  $\beta$ ) hasta 0'50 puntos
- Llevar distancia d sobre arista hasta 1'50 puntos
- Determinación vértices prisma (partes vistas y ocultas) hasta 1'25 puntos
- Adecuación del procedimiento para obtener la solución hasta 0'25 puntos

**Observaciones:** Cualquier otro proceso empleado, distinto al previsto en la solución, se valorará detallando y valorando cada uno de los pasos.

### Cuestión 6: Trazados geométricos 3'5 puntos

- Trazado de círculo  $\varnothing 75$ , ejes a  $120^\circ$  y 2 círculos de  $30^\circ$  hasta 1'75 puntos
- Trazado de 2 círculos distancia 40 mm. Y 2 arcos R60 hasta 1'50 puntos
- Adecuación del procedimiento para obtener la solución hasta 0'25 puntos

**Observaciones:** No se valora ningún trazado en el que no se justifiquen gráficamente los cálculos o relaciones entre los puntos

Por falta de precisión y limpieza se podrá penalizar hasta 1 punto.

- **1'00 punto**

La suma máxima de las tres cuestiones elegidas (3.5+3.5+3.5) resulta 10.50 puntos por lo que la valoración obtenida por el alumno se prorrateará proporcionalmente a valor máximo de 10.00 puntos (factor \*0.95238) (nota final redondeada a valor de centésima).