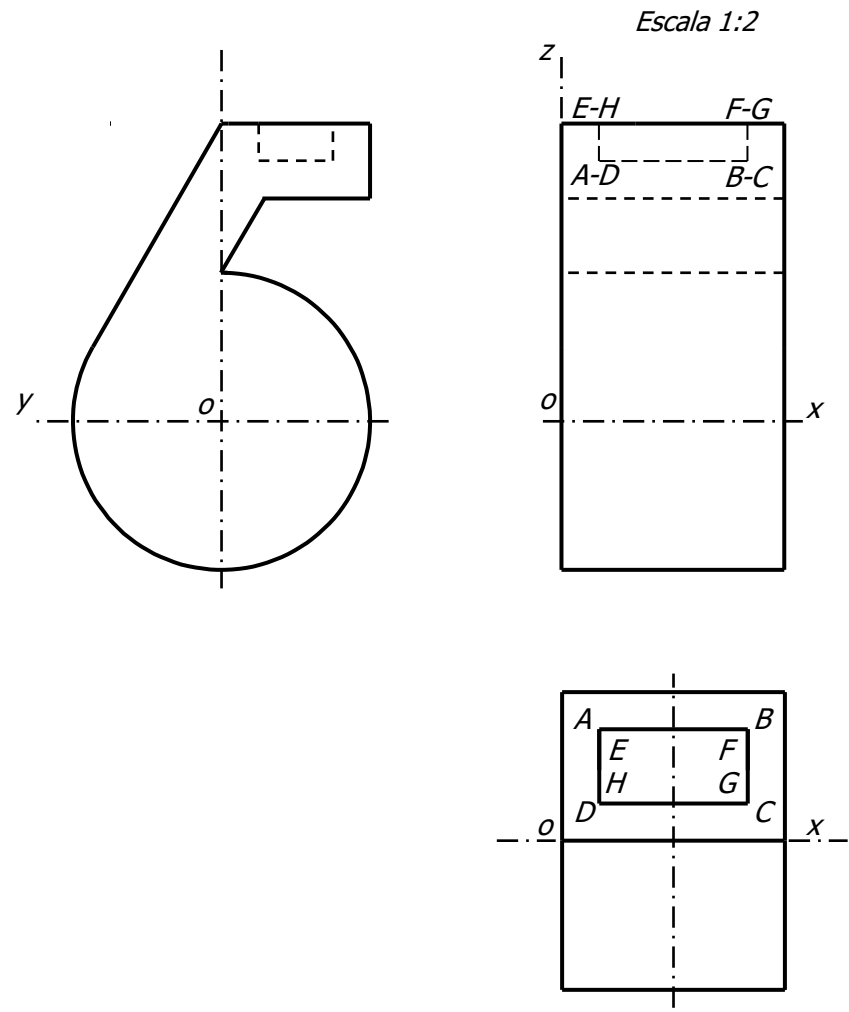


CUESTIÓN 4 (3'5 puntos)

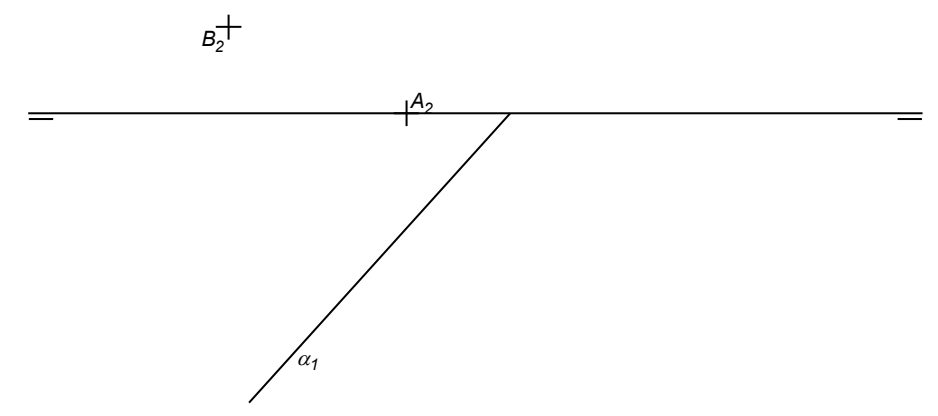
Dada la pieza definida por sus vistas a escala 1:2, se pide: 1) Dibujar la perspectiva isométrica a la misma escala. 2) Añadir las vistas o cortes necesarios acotando correctamente las dimensiones del cajeadado $ABCD-EFGH$ según la Norma de representación. Todo el trazado se realizará mediante delineación a escala dejando constancia de las construcciones utilizadas.



Escala 1:2

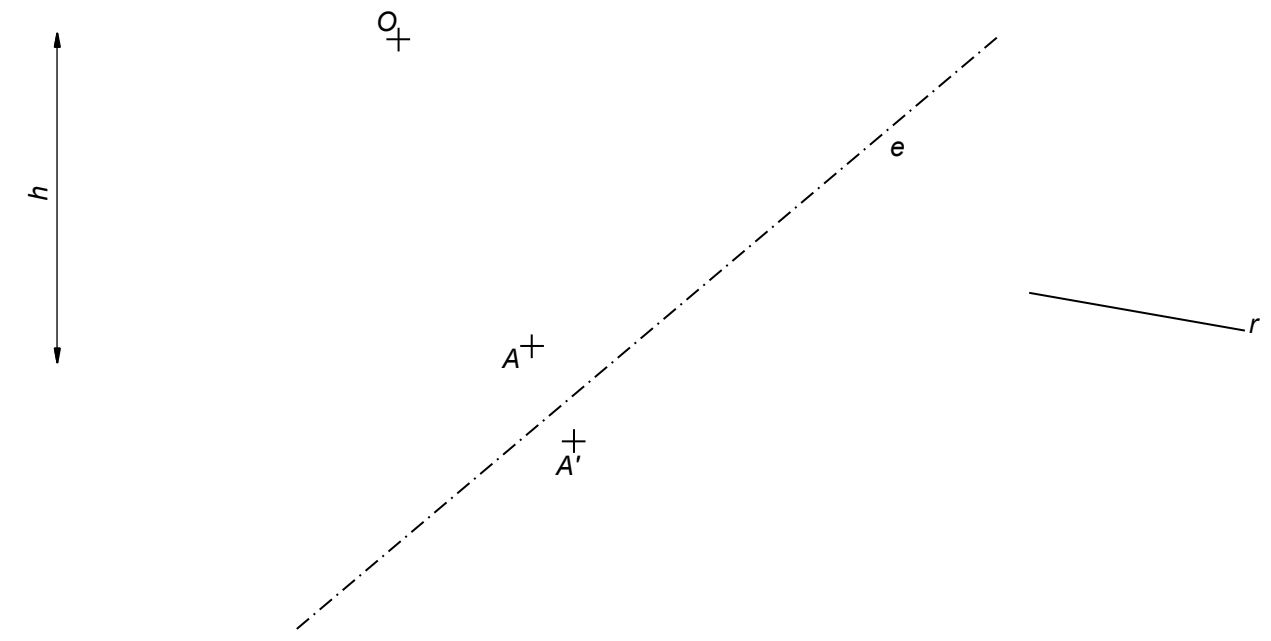
CUESTIÓN 5 (3'5 puntos)

Dadas las proyecciones verticales de los puntos A y B y sabiendo que pertenecen al plano proyectante del que conocemos su traza α_1 se solicita: 1) Determinar las proyecciones restantes de A y B . 2) AB es una arista de un tetraedro regular situado en el primer cuadrante con la cara ABC apoyada en el plano α y con alejamiento del punto D mayor que el de cualquier otro vértice del mismo, se pide representar partes vistas y ocultas de las proyecciones del tetraedro $ABCD$



CUESTIÓN 6 (3'5 puntos)

1). Dada la recta r , el punto A y la distancia h , dibujar un triángulo isósceles ABC sabiendo que la proporción de sus lados es $AC=BC=1.5xAB$, que AB es paralelo a la recta r y que la altura desde C es $= h$. 2) En la homología definida por su centro O , pareja de puntos homólogos A, A' y eje e , se pide dibujar $A'B'C'$ figura homóloga del triángulo ABC . Dejar constancia de las construcciones utilizadas identificando la soluciones solicitadas.



CRITERIOS ESPECÍFICOS DE CORRECCION

La nota de cada cuestión debe aparecer descompuesta según los siguientes criterios:

Cuestión 1: Normalización y perspectiva **3'5 puntos**

- Elección de las vistas adecuadas y definición de geometrías:
 - Alzado y perfil (otras vistas no son necesarias) hasta 1'50 puntos
 - Corte para acotar hasta 0'50 puntos
- Correcta acotación según Normas y corte necesario hasta 1'25 puntos
- Adecuación del procedimiento para obtener la solución hasta 0'25 puntos

Observaciones: No utilizar líneas ocultas en la perspectiva no debe ser penalizado. Acotar sobre líneas discontinuas en las vistas diédricas se penalizará con -0'25 puntos. No acotar medidas reales se penalizará con -0,60 puntos (max. Para cotas 1'25).

Cuestión 2: Geometría descriptiva: sistema diédrico **3'5 puntos**

- Proyecciones poliedro (partes vistas y ocultas) hasta 1'75 puntos
- Plano perpendicular a r por H hasta 0'75 puntos
- Sección producida por el plano hasta 0'75 puntos
- Adecuación del procedimiento para obtener la solución hasta 0'25 puntos

Observaciones: Cualquier otro proceso empleado, distinto al previsto en la solución, se valorará detallando y valorando cada uno de los pasos.

Cuestión 3: Trazados geométricos **3'5 puntos**

- Trazado de circunferencia de $R=d$ tangente a r hasta 1'50 puntos
- Trazado pentágono ABCDE hasta 1'50 puntos
- Adecuación del procedimiento para obtener la solución hasta 0'50 puntos

Observaciones: No se valora ningún trazado en el que no se justifiquen gráficamente los cálculos o relaciones entre los puntos

Cuestión 4: Normalización y perspectiva **3'5 puntos**

- Trazado de la perspectiva y definición de geometrías:
 - Correcta construcción de las geometrías hasta 2'00 puntos
 - Corte para acotar hasta 0'50 puntos
- Correcta acotación según Normas y corte necesario hasta 0'75 puntos
- Adecuación del procedimiento para obtener la solución hasta 0'25 puntos

Observaciones: No utilizar líneas ocultas en la perspectiva no debe ser penalizado. Acotar sobre líneas discontinuas en las vistas diédricas se penalizará con -0'25 puntos. No acotar medidas reales se penalizará con -0'60 puntos (max. Para cotas 0'75 puntos).

Cuestión 5: Geometría descriptiva: sistema diédrico **3'5 puntos**

- Determinación vértice C hasta 1'50 puntos
- Determinación vértice D hasta 1'75 puntos
- Adecuación del procedimiento para obtener la solución hasta 0'25 puntos

Observaciones: Cualquier otro proceso empleado, distinto al previsto en la solución, se valorará detallando y valorando cada uno de los pasos.

Cuestión 6: Trazados geométricos **3'5 puntos**

- Trazado triángulo isósceles ABC hasta 1'75 puntos
- Trazado de A'B'C' figura homologa de ABC hasta 1'50 puntos

- Adecuación del procedimiento para obtener la solución hasta 0'25 puntos

Observaciones: No se valora ningún trazado en el que no se justifiquen gráficamente los cálculos o relaciones entre los puntos

Por falta de precisión y limpieza se podrá penalizar hasta 1 punto.

- 1'00 punto

La suma máxima de las tres cuestiones elegidas ($3'5+3'5+3'5$) resulta 10'50 puntos por lo que la valoración obtenida por el alumno se prorrateará proporcionalmente a valor máximo de 10'00 puntos (factor *0'95238) (nota final redondeada a valor de centésima).